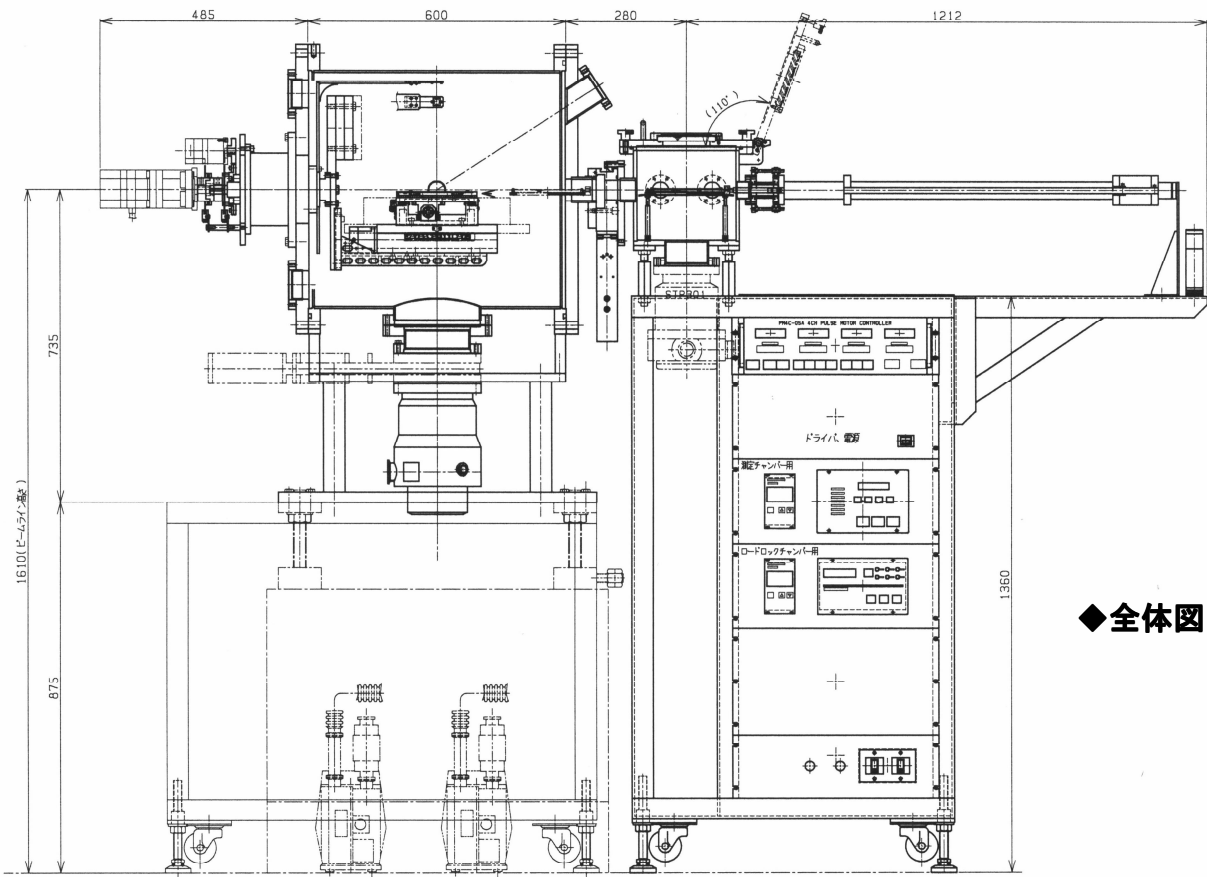
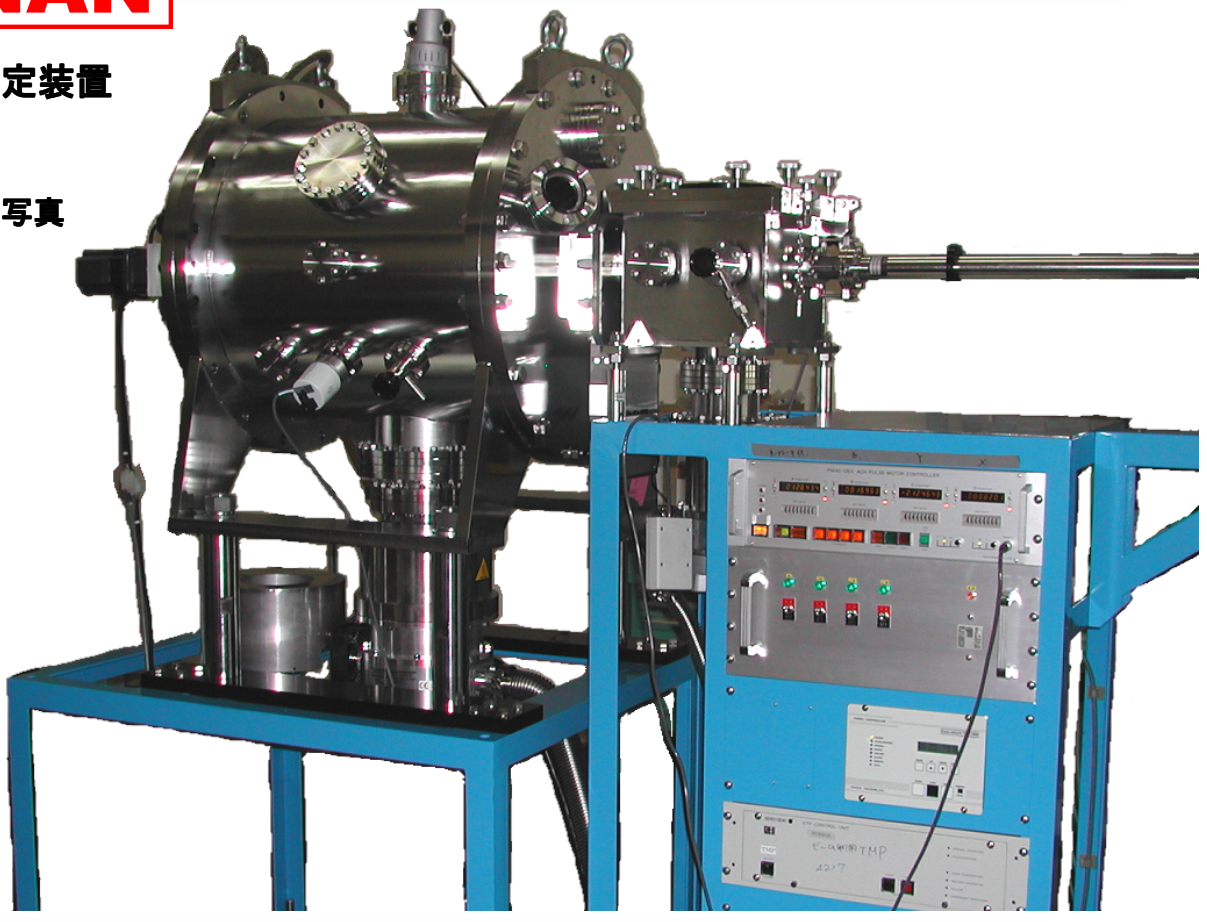


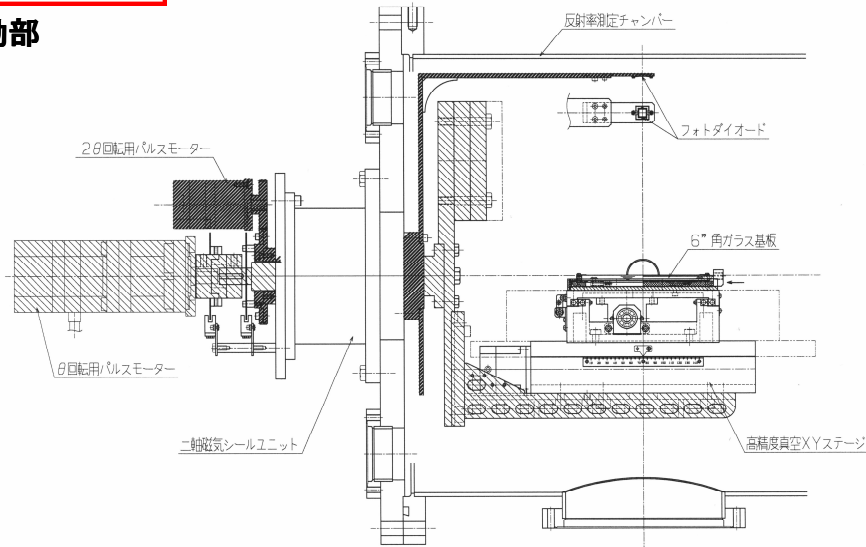
●反射率測定装置

◆装置写真



◆全体図

◆基板駆動部



◆構成

反射率測定装置	
測定チャンバー	内径φ550×600L 材質:SUS304 電解研磨(内面鏡面研磨後) 到達真空度: $5 \times 10^{-5}$ Pa 取付ブラケット含む
角型ゲートバルブ	DN 46×236
角型ロードロックチャンバー	電解研磨(内面鏡面研磨後) 材質:SUS304 必要ポート、予備ポート1式打ち合わせにより
架台	材質:SS400 指定色焼付塗装 アンカー止め用穴付き
基板ホルダー	6\"/>
トランスファーロッド	ストローク 600 mm
基板駆動部	
XY 軸	5相真空用ステップングモーター駆動 ストローク:150 mm リミットスイッチ付き
θ, 2θ 回転機構 (磁気シールユニット使用)	θ 回転:5相ステップングモーター駆動 '-5~+95° 回転 リミットスイッチ付き 2θ 回転:5相ステップングモーター駆動 '+175~+5° 回転 リミットスイッチ付き
駆動制御盤	シーケンサ制御 パソコン制御用インターフェイス付

※本カタログの構成・写真等は標準品になります、実物は仕様に合わせての作製になります。